



Unimag+

Il Getto Unico per applicazioni domestiche residenziali

Unimag+ è un nuovo contatore dell'acqua a getto singolo progettato per le applicazioni domestiche che può essere trasformato in qualsiasi momento in un dispositivo di comunicazione grazie all'applicazione dell'intera gamma di Moduli Cyble di Itron per la Telelettura.

CARATTERISTICHE E VANTAGGI

- » Predisposto per la comunicazione:
 - Per telelettura via Radio Frequenza mobile ed a rete fissa
 - Emittitore di impulsi e Modulo M-bus
- » Adatto a tutte le installazioni e a tutti gli usi:
 - Compatto
 - Per Acqua Calda e Fredda
 - Corpi in composito e ottone
- » »Prestazioni:
 - Precisione stabile e a lungo termine
 - Riduzione del rischio di ostruzione del contatore
 - Basso portata di avviamento
- » Robustezza alle manomissioni:
 - Protezione magnetica avanzata
 - Elevata protezione meccanica

La tecnologia

Unimag+ è un misuratore di velocità con principio a turbina a getto singolo combinato con la nota tecnologia del totalizzatore Super Dry di Itron. Nessun componente del totalizzatore è a contatto con il flusso dell'acqua.

Prestazioni metrologiche

Lo strumento supera il rapporto di precisione MID 100 per la posizione orizzontale e mantiene R63 per la posizione verticale.

Eccellente precisione a bassa portata, con un basso valore di portata di avviamento per rilevare piccole perdite.

Nuove caratteristiche

- » L'idraulica con principio di rotazione a doppio asse è stata concepita per aumentare la resistenza alle particelle e ai depositi e garantire una precisione più costante nel tempo. Con una maggiore stabilità della curva di errore, Unimag+ è in grado di registrare una portata inferiore a 8 l/h, grazie ai materiali senza attrito utilizzati per cuscinetti e contatti.
- » Il corpo è disponibile in materiale composito e ottone per rispondere alle diverse esigenze del cliente. Per entrambi, i protocolli Itron di convalida interna e sul campo garantiscono una robustezza equivalente alle alte pressioni di rete (PN16), ai colpi d'ariete, alle condizioni ambientali delle installazioni ed alle alte temperature dell'acqua.
- » Lo strumento è protetto da interferenze magnetiche attraverso un design che è stato validato contro i più noti magneti standardizzati.
- » Un anello di sicurezza è stato posto sotto la cuffia di chiusura per fornire una migliore resistenza ed una maggiore evidenza di eventuali tentativi di frode meccanica

Facile lettura

- » Numero di Serie con nitido ed elevato contrasto
- » Possibilità di rotazione del totalizzatore di 360° per una comoda lettura in qualsiasi posizione
- » 8 rulli numerati ad alto contrasto per una lettura facile e senza errori fino a 99999.999 m³

Conformità alle norme

- » Metrologia, approvata secondo:
 - MID - 2014/32/EU – Modulo di Conformità H1
 - ISO 4064
 - OIML R49
 - EN 14154
- » Materiali
 - Utilizzo di materiali certificati specifici per il contatto con acqua potabile (DM 174/06-IT, ACS-Fra, KIWA-NL, KTW-De, WRAS-UK)
- » Tutti i materiali dello strumento sono conformi alle normative RoHS.
 - Produzione, 100% nell'Unione Europea
 - ISO 9001
 - ISO 14001

CARATTERISTICHE DEL PRODOTTO

Unimag+ è composto da due sezioni principali: la parte idraulica che permette la misura del flusso d'acqua e l'orologeria che totalizza e visualizza il volume d'acqua misurato.

La trasmissione tra le due parti avviene tramite accoppiamento magnetico, senza alcun collegamento meccanico tra la parte bagnata e quella asciutta.

Extra Dry

Tutti gli ingranaggi e i rulli sono racchiusi all'interno del contenitore ermeticamente sigillato. Nessuna parte in movimento tranne la turbina è a contatto con l'acqua.

Letture sicure

Otto rulli numerati per garantire una facile lettura senza rischi di errori

Pre-equipaggiamento per la telelettura

Il collaudato Target Cyble consente allo strumento di essere integrato in un sistema di telelettura applicando il pertinente modulo Cyble.

Tre robusti punti di fissaggio per i moduli di comunicazione

Filtro

Corpo del misuratore

Disponibile in ottone e materiale composito

Rilevamento manomissioni

L'anello rosso fornisce un'alta resistenza alla manomissione meccanica

Protezione magnetica

Protezione avanzata contro i campi magnetici esterni

Idraulica avanzata

- Doppio perno di rotazione per aumentare la resistenza alla sabbia e alle particelle
- Rotazione della turbina più bilanciata
- Nessuna regolazione individuale della curva



Corpo in ottone

- Conforme alla normativa DIN per ottone a basso piombo (DIN 50930-6:2001-08).
- Tracciabilità dei materiali.



Corpo in Composito

VANTAGGI CHIAVE DEL CORPO IN MATERIALE COMPOSITO

- » Più leggero (30% in meno di ottone) ed ergonomico
- » Più adatto all'uso con acqua potabile (senza piombo)
- » Non influenzato dalla corrosione (immunità dezinchificazione)
- » Nessun valore in caso di furto

CARATTERISTICHE DEL MATERIALE

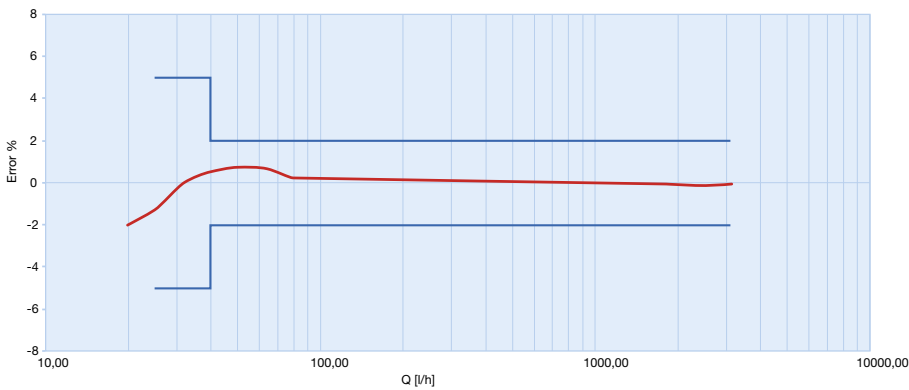
- » Polimero rinforzato con fibra di vetro
- » Elevata resistenza ai prodotti chimici
- » Elevata stabilità dimensionale al calore
- » Robustezza nella manipolazione e nell'installazione

Caratteristiche tecniche

Diametro Nominale (DN)		mm	15				20	
Omologazione MID			LNE - 33564					
Range di Temperatura dell'acqua	(T)	°C	T30 - T50	T30/90 - T90	T30 - T50	T30/90 - T90	T30 - T50	T30/90 - T90
Classe Metrologica MID (orizzontale)	(Q3/Q1)		80	63	125	100	125	100
Classe Metrologica MID (altre posizioni)*			40*	40*	63	63	63	63
Portata Permanente	(Q3)	m³/h	1.6	1.6	2.5	2.5	4	4
Portata di Sovraccarico	(Q4)	m³/h	2	2	3.125	3.125	5	5
Portata Minima	(Q1)	L/h	20	25.40	20	25	32	40
Portata di Transizione	(Q2)	L/h	32	40.63	32	40	51.20	64
Portata di avviamento		L/h			<8		<11	
Classe di Perdita di Pressione alla Q3		bar	0.25	0.25	0.63	0.63	0.63	0.63
Massima Pressione Ammissibile	MAP	bar	16**					
Letture Massima		m³/h	99999.999					
Intervallo Minimo di Lettura		L	0.05					
Classe di Ambiente Meccanico			M1 / B***					
Ambiente Climatico		°C	-25°C.... +70°C					
Classe di Sensibilità al flusso			U0/D0					
Predisposizione per la comunicazione			Itron Set completo di dispositivi di comunicazione					

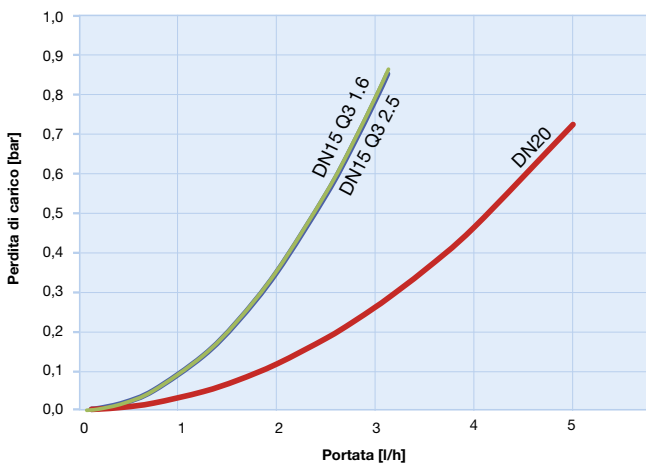
* In conformità alla ISO4046:2017 | ** MAP10 per corpo composto di acqua calda | *** B in conformità alla EN14154-1:2005+A2:2011

CURVA TIPICA DI PRECISIONE Q3=2,5 m³/h - R100



Unimag+ Versione per Acqua Fredda

PERDITA DI CARICO



Unimag+ Versione per Acqua Calda

Dimensioni

Diametro Nominale (DN)	mm	15 Ottone	15 Composito	20 Ottone
Connessioni		G 3/4" - G 7/8" - G 1" - M22	G 3/4"	G 1"
A	mm	80 - 100 - 105 - 110 - 115 - 130	80 - 110	115 - 130
A1	mm	37 - 49 - 54 - 59 - 64 - 74.3	37 - 59	59.3 - 74.3
A2	mm	43 - 51 - 51 - 51 - 51 - 55.7	43 - 51	55.7 - 55.7
B	mm	93	93	93
C	mm	84	86	85
D	mm	127	129	128
E	mm	69	69	69
F	mm	112	112	112
G	mm	77	77	77

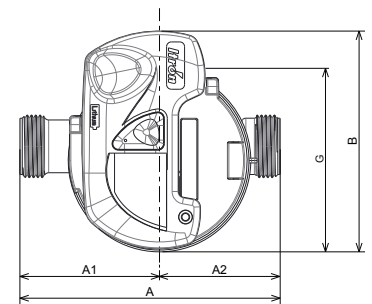
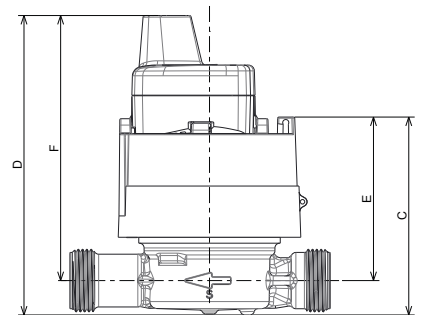
* Altre lunghezze disponibili

COMUNICAZIONE

Unimag+ è pronto per essere equipaggiato con la collaudata tecnologia Cyble, che consente di montare i moduli Cyble in qualsiasi momento nel campo, consentendo istantaneamente le funzioni di comunicazione remota

Questo apre i contatori ad una vasta gamma di sistemi AMR avanzati e affidabili:

- » Sistemi radio walk-by
- » Sistemi radio di raccolta dati
- » Sistemi a filo M-Bus
- » Qualsiasi altro Sistema basato su uscita impulsiva



Cyble RF (wireless, radio frequenza)



Cyble M-Bus



Cyble sensor (Emettitore di Impulsi)



Unimag+ Versione in Composito per acqua fredda equipaggiata con EverBlu Cyble

ACCESSORI

- » Set raccordi in ottone
- » Prolunghe
- » Valvola di non ritorno
- » Sigilli di protezione dei raccordi



Unisciti a noi nel costruire **un mondo più ricco di risorse.**
Visita: www.itron.com/it per saperne di più.

Sebbene Itron presti la massima cura nel pubblicare su tutti i suoi documenti marketing informazioni le più aggiornate e precise possibili, la società non ne rivendica, promette o garantisce l'esattezza, la completezza o l'adeguatezza, né si assume alcuna responsabilità per gli errori e le omissioni eventualmente presenti. Non viene fornita nessuna garanzia di alcun tipo, tacita, espressa o legale, incluse a titolo esemplificativo ma non limitativo, garanzie di non violazione dei diritti di terzi, garanzie di titolo, di commerciabilità o idoneità a uno scopo particolare, circa il contenuto di tali documenti marketing.
© Copyright 2019 Itron. Tutti i diritti riservati. **WA-0113.5-IT-02.19**

ITRON WATER METERING

Strada Valcossera, 16
14100 Asti
Italy

Phone: +39 0141 477077
Fax: +39 0141 477177